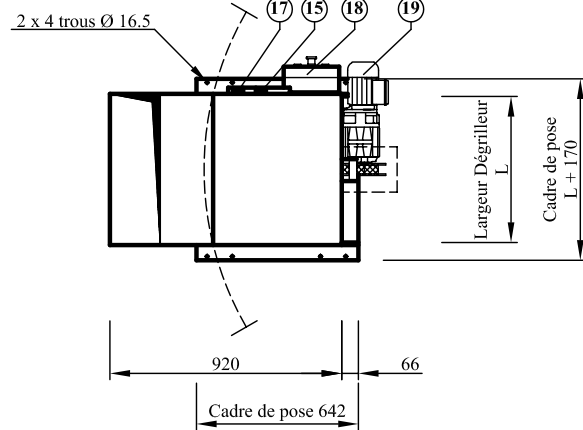
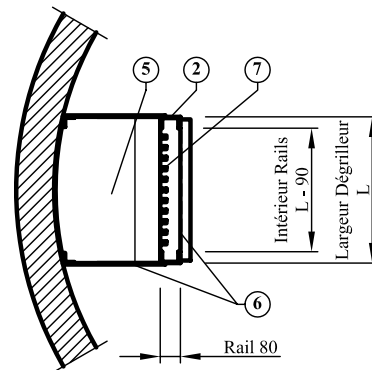


**Vue en plan**



**Coupe A-A**



19	1	Motoréducteur	BAUER
18	1	Boîtier de jonction ou boîtier manuel	Sarel Télé.
17	1	Fin de course "Arrêt de sécurité"	Télé mécanique
16	1	Fin de course "Fin de cycle"	Télé mécanique
15	1	Fin de course "Haut"	Télé mécanique
14	1	Fin de course "Bas"	Télé mécanique
13	1	Palpeur fin de course "Bas"	Galva ou inox.
11	2	Ensemble Pelle/Chariot	Acier inox.
10	1	Poulie	
9	1	Sangle	Polyester
8	1	Mobile	Galva ou inox.
7	1	Grille	Galva ou inox.
6	1	Ecran d'isolement	Galva ou inox.
5	1	Réceptacle d'approche	Galva ou inox.
4	1	Protecteur sangle ou capot motoréducteur	Acier inox.
3	1	Trémie de déversement	Acier Inox.
2	2	Rail de guidage	Galva ou inox.
1	1	Carénage	Galva ou inox.
Rep	Qté	Désignation	Matière

A / / Première diffusion

**F.B. PROCÉDÉS**  
 P.A. Maison Neuve - 6, rue Marcel Dassault  
 44 980 - SAINTE LUCE/LOIRE  
 Tél. 02 40 25 86 77 Fax. 02 40 25 88 47

Date  
01/01/03  
 Echelle/Scale  
1/20

Ce document est la propriété de FB Procédés et ne peut être reproduit ou communiqué sans son autorisation

**Type NG-21**

Déversement Bac Roulant

Dégrilleur automatique

Plan N°

DOC-NG-21-B